

组合式炉具系列 700XP燃气六头炉连下电力焗炉及开口柜

项目# _____

型号# _____

名称# _____

SIS # _____



371006 (E7GCGL6C20)

 6-头 燃气 明火炉+电力烤箱+
 橱柜1200毫米 (6千瓦)

产品概述

产品概述

可安装在可调节高度至50毫米的不锈钢座脚上。高效花型火焰炉头带有火焰调节器和受保护的点火装置。炉头带有标准的熄火保护装置防止意外发生。不锈钢炉腔带有3层轨道可容纳2/1GN烤架（2个蒸盘）。坑面焗炉底盘。不锈钢外板带有Scotch Brite涂层。重型铸铁锅架。1.5毫米厚一体成型不锈钢工作台。直角侧边允许设备之间的整齐连接。

主要特性

- 最高可调节至50毫米高的不锈钢脚
- 6个5.5千瓦的高效率炉头中的火焰可以根据锅子尺寸不同而改变
- 工作柜用于存放锅，平底锅及盘等
- 燃气装置适用于天然气或液化气，随机带有转换喷嘴
- 铸铁的(不锈钢可选)大尺寸的盘支架带有长的可放在明火炉之间的锅体支架，最大到最小的锅体都适用。
- 铁铸的炒锅支撑物可在洗碗机内清洗
- 炉头采用火焰调节器
- 防熄火装置可以保护每个炉头防止燃气泄漏或意外熄火
- 受保护的点火装置
- 可在下柜位置安装电力下焗炉，烤箱带有3层镀铬滑轨可容纳2/1GN烤架（2个蒸盘）和坑面搪瓷盘。
- 坑面焗炉底盘
- 烤箱温度调节装置可以在140 °C 到 300° C之间调节
- 双层结构门带冲压门部面板可隔热
- IPX4 级防水保护
- 控制旋钮提供由最低至最大功率的持续顺畅旋转操作

结构

- 外面板为带有Scotch Brite涂层的不锈钢板
- 一体成型的1.5毫米厚不锈钢工作台
- 设备具有直角,激光焊接切面,成就设别与设备之间的无缝拼接..

已含配件

- 1 个 2/1GN镀铬烤架 使用于静 PNC 164250 态烤箱
- 1 个 开口柜门-伊莱克斯系列 PNC 206350

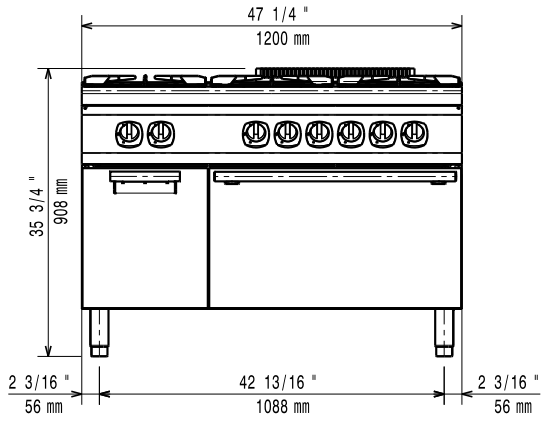
可选配件

- 2/1GN镀铬烤架 使用于静态烤箱 PNC 164250
- 炉具接缝密封套装 PNC 206086
- 气流转向器 150毫米 直径 PNC 206132
- 套环用于外置排烟管接口 150直 PNC 206133
- 套环用于外置排烟管接口 150直 PNC 206133
- 四脚套装-两个带刹车,四个可 PNC 206135
- 360度转动(700/900系列)。必须安装底座脚/轮支架
- 固定脚套装 (船用安装) PNC 206136
- 前下挡板混凝土安装 1200毫米 PNC 206151
- 前下挡板混凝土安装 1600毫米 PNC 206152
- 前下挡板1200毫米 PNC 206178
- 前下挡板1600毫米 PNC 206179
- 4个座脚适用于混凝土安装(不 PNC 206210
- 适合900许库尔座地式烧烤炉)

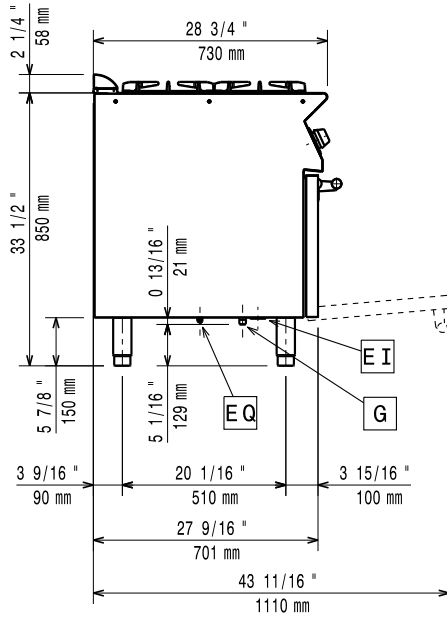
审核: _____

- 2个支架+滑槽适合700系列下座台式
尺寸为GN1/1 或者GN2/1盆设备（多
功能炉，加热板，燃气系列带橱柜
设备） PNC 206244
- 烟气冷凝器用于1型直径150毫米 PNC 206246
- 1套下挡板-700系列 PNC 206249
- 电加热套件-座柜用 PNC 206259
- 单头炉平扒板板 - 700系列 PNC 206260
- 单头炉坑扒板板 - 700系列 PNC 206261
- 单头炉热辐射板 - 700系列 PNC 206264
- 1套下挡板-水泥地台安装-700系列 PNC 206265
- 水柱带旋转臂（不含水柱加长件） PNC 206289
- 延伸水柱-700系列 PNC 206291
- 不锈钢炉架用于双头炉 - 700系列 PNC 206297
- 烟道后挡板 1200毫米 PNC 206306
- 侧面扶手700系列-船用 PNC 206307
- 开口柜门-伊莱克斯系列 PNC 206350
- 炒锅支架 适用于700/900系列明火
炉 PNC 206363
- 底座脚/轮支架 1200毫米 适用于
700/900系列 PNC 206368
- 底座脚/轮支架 1600毫米 适用于
700/900系列 PNC 206369
- 底座脚/轮支架 2000毫米 适用于
700/900系列 PNC 206370
- 后挡板 1200毫米 适用于700/900系
列 PNC 206376
- 城市燃气喷嘴（G150）套装 适用于
700系列燃气炒锅 PNC 206387
- 2个侧板适合座地式设备 PNC 216000
- 前沿扶手-1200毫米 PNC 216049
- 前沿扶手-1600毫米 PNC 216050

前视

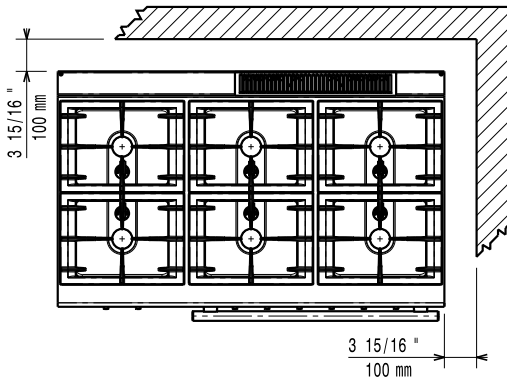


侧视



EI = 接电
G = 燃气入口

俯视



电源

电源规格:	380-400 V/3N ph/50/60 Hz
371006 (E7GCGL6C20)	
装机功率:	6 kW
总功率:	6 kW

燃气

燃气功率:	33 kW
标准燃气输送:	天然气
燃气类型选项:	LPG;Town
燃气入口:	1/2"

主要信息

前炉头功率	5.5 - 5.5 kW
后炉头功率	5.5 - 5.5 kW
中间炉头功率	5.5 - 0/5.5 - 0 kW
后炉头尺寸-毫米	Ø 60 Ø 60
前炉头尺寸-毫米	Ø 60 Ø 60
中间炉头尺寸-毫米	Ø 60 Ø 60
焗炉工作温度:	140 ° C MIN; 300 ° C MAX
焗炉炉腔尺寸(宽度):	540 mm
焗炉炉腔尺寸(高度):	300 mm
焗炉炉腔尺寸(深度):	650 mm
下柜内部尺寸(宽度)	330 mm
下柜内部尺寸(高度)	380 mm
下柜内部尺寸(深度)	640 mm
净重:	120 kg
运输重量:	134 kg
运输高度:	1090 mm
运输宽度:	820 mm
运输深度:	1300 mm
运输体积:	1.16 m ³
认证:	N7CG

已含配件

- 1 个 2/1GN镀铬烤架 使用于静态烤箱 PNC 164250
- 1 个 开口柜门-伊莱克斯系列 PNC 206350

可选配件

- 2/1GN镀铬烤架 使用于静态烤箱 PNC 164250
- 炉具接缝密封套装 PNC 206086
- 气流转向器 150毫米 直径 PNC 206132
- 套环用于外置排烟管接口 150直径 PNC 206133
- 四轮套装-两个带刹车, 四个可360度转动 (700/900系列)。必须安装底座脚/轮支架 PNC 206135
- 固定脚套装 (船用安装) PNC 206136
- 前下挡板混凝土安装 1200毫米 PNC 206151
- 前下挡板混凝土安装 1600毫米 PNC 206152
- 前下挡板1200毫米 PNC 206178
- 前下挡板1600毫米 PNC 206179
- 4个座脚适用于混凝土安装 (不适合900许库尔座地式烧烤炉) PNC 206210
- 2个支架+滑槽适合700系列下座台式尺寸为GN1/1 或者GN2/1盆设备 (多功能炉, 加热板, 燃气系列带橱柜设备) PNC 206244
- 烟气冷凝器用于1型直径150毫米 PNC 206246
- 1套下挡板-700系列 PNC 206249
- 电加热套件-座柜用 PNC 206259
- 单头炉平扒板板 - 700系列 PNC 206260
- 单头炉坑扒板板 - 700系列 PNC 206261
- 单头炉热辐射板 - 700系列 PNC 206264
- 1套下挡板-水泥地台安装-700系列 PNC 206265
- 水柱带旋转臂 (不含水柱加长件) PNC 206289
- 延伸水柱-700系列 PNC 206291
- 不锈钢炉架用于双头炉 - 700系列 PNC 206297
- 烟道后挡板 1200毫米 PNC 206306
- 侧面扶手700系列-船用 PNC 206307
- 开口柜门-伊莱克斯系列 PNC 206350
- 炒锅支架 适用于700/900系列明火炉 PNC 206363
- 底座脚/轮支架 1200毫米 适用于700/900系列 PNC 206368
- 底座脚/轮支架 1600毫米 适用于700/900系列 PNC 206369
- 底座脚/轮支架 2000毫米 适用于700/900系列 PNC 206370
- 后挡板 1200毫米 适用于700/900系列 PNC 206376
- 城市燃气喷嘴 (G150) 套装 适用于700系列燃气炒锅 PNC 206387
- 2个侧板适合座地式设备 PNC 216000
- 前沿扶手-1200毫米 PNC 216049
- 前沿扶手-1600毫米 PNC 216050